



Mobilní skušební vozik SCS FTY



TOOLimpex
CZECH REPUBLIC s.r.o.





Mobilníkušební vozík SCS FTY

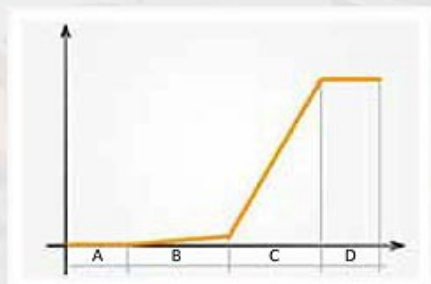
- **První** zkušební stolice na trhu schopná simulovat každý spojovací krok umožňující testování utahovacích nástrojů a momentových klíčů za skutečných provozních podmínek.
- Díky použité technologii provádí zkušební stolice FTY simulaci připojení z "tvrdého" do "měkkého".
- Umožňuje testování utahovacích nástrojů a momentových klíčů pomocí parametrů naprogramovaných na výrobní lince.



- Na stanici FTY je možné přesně nastavit hodnotu točivého momentu a úhel, se kterým se nástroj používá. To umožňuje zobrazit chování spoju, kdykoliv během procesu zkroucení i pro předem připravené připojení.
- Po zadání parametrů je systém schopen simulovat jakoukoli strategii utažení.
- Stanice FTY je schopna simulovat nejen utahovací krok, ale také umožňuje nastavit simulaci "START" simulace (operace na předem zkroucených přípojkách).

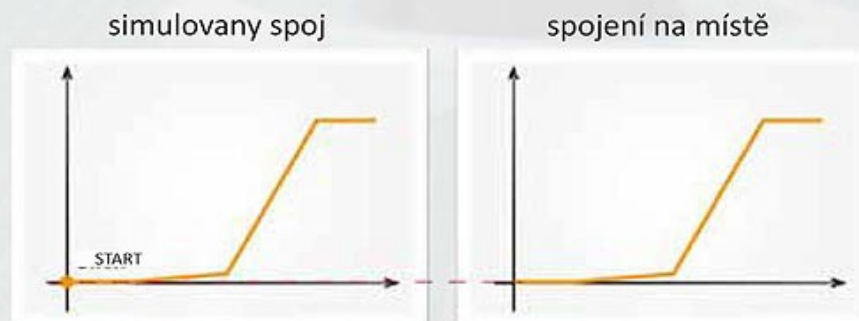


■ Příklad parametrizace simulace spojení



- A - předběžné fáze
- B - šroubování
- C - utahování pro určitý moment
- D - "tok" závitu

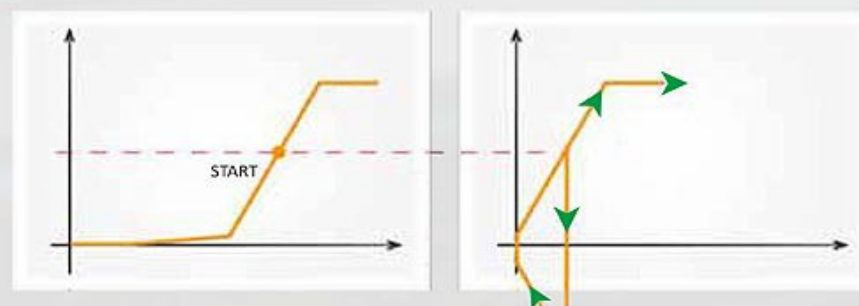
simulace spojení



simulace předběžného spojení



simulace předběžně zkrouceného spojení pomocí strategií utahování nebo odšroubování



■ Charakteristiky mobilní stanice

- FTY je schopen testovat elektronické momentové klíče (točivý moment /úhel) simulující původní spojení.
- Pomocí automatické funkce detekuje a kontroluje zbytkový moment na digitálních momentových klíčích.
- FTY simuluje již započaté spojení a pokles točivého momentu způsobený přechodem ze statického na dynamické tření.
- Umožňuje testování na nástrojích EC, pneumatických nástrojích, akumulátorových nástrojích, elektronických momentových klíčích (točivý moment / úhel) a momentových klíčích typu "click".
- Možné provádět testy ve směru hodinových ručiček a proti směru hodinových ručiček.

- Porovnávací test s možností získání naměřených hodnot na nástrojích nebo klíčích.
- Funkce ručního zadávání dat pro nástroje nekompatibilní s FTY.
- Splňuje všechny požadavky VDI \ VDE2647, VDI \ VDE2645 str. 2 i ISO 5393.



Ruční test kroutícího momentu / úhlu pro elektronické klíče.

■ Funkce mobilní stanice

- Test nástroje: nástroje EC, pneumatice nástroje, akumulátorové nástroje, elektronické momentové klíče (točivý moment / úhel) a momentové klíče typu "click".
- Automatická detekce poklesu točivého momentu při lamanych klíčích.
- Statistické řízení procesu: měření kapacity nástroje (C_m , C_{mk}) a vytváření grafů.
- Možnost měření s ISO 6789 i ISO 5393.
- Rozsah kroutícího momentu od 0,2 do 1000 Nm (v závislosti na konfiguraci).
- Srovnávací zkoušky točivého momentu a úhlu mezi lavicí a testovaným nástrojem.
- Možnost připojení externích snímačů.

■ Funkce mobilní stanice

- Lineární simulace konektoru v rozmezí 30 až 720 stupňů a nelineární simulace točivého momentu / úhlu - u nástrojů, které se utahují ve více stupních.
- Databáze nástrojů, plánování a provádění testů, ukládání výsledků.
- Simulátory mechanického připojení pro testování pulzních nástrojů s uzavíracím ventilem.
- Statistiky a zprávy.
- Zkouška elektrické nářadí do 2000 otáček za minutu v úhlu minimálně 60 stupňů.
- Zkouška elektrické nářadí do 2000 otáček za minutu v úhlu minimálně 60 stupňů.
- Dynamické snímače (hydraulické brzdy) a statický snímače kroutícího momentu konfigurovaný v souladu s nástroji testovanými na výrobní lince.

■ Funkce mobilní stanice

- Reakční systém pro testování a kalibraci momentových klíčů.
- Programování v místní nebo vzdálené správě softwaru pro řízení kvality výrobní linky.
- Rádiová komunikace s externími systémy.
- Místní databáze nebo server.
- Přesnost utahování: méně než 0,5% podle DIN 51309.
- Úhlová přesnost: méně než 0,25 stupně podle VDI / VDE 2648 str.1
- Napájeno baterií.
- **Stanice FTY může být plně přizpůsobena specifickým potřebám klienta.**

■ Brzdící technologie

- 🇨🇪 Inovativní systém suchého brzdění s několika hydraulickými válci.
- 🇨🇪 Tlak se vytváří na obou stranách čepele, což umožňuje větší ovladatelnost brzdné křivky.
- 🇨🇪 Vysoká rychlost testování díky inovativním mechanickým a hydraulickým systémům.
- 🇨🇪 Stanice FTY pracuje s vysokým tlakem a minimálním obsahem oleje.
- 🇨🇪 Nastavení brzdné křivky v reálném čase pro získání opakovatelné simulace spojení.



■ Test v reálném čase

- FTY je jediná zkušební stanice na trhu, která je připravena k použití bez předběžné parametrizace, protože nevyžaduje kalibraci brzdové křivky. Stanice je připravena k měření, jakmile je vložen testovací parametr.
- Rychlost měřicí karty a nový algoritmus pro simulaci připojení vám umožní provést test v **polovině času** ve srovnání s tržními standardy.



■ Technologie měření

- Nová elektronická karta pro zpracování dat SCS s rozhraním USB. Sledovací frekvence až 30 kHz s filtrem Butterworth až do 3 kHz.
- Přesnost měření točivého momentu v rozsahu 10-100% stupnice snímače <math><0.5\%</math>. Třída 1 podle DIN 51309.
- Přesnost měření úhlu <math><0.25</math> stupeň podle VDI / VDE 2648 str. 1.
- Testování nástrojů do 1000 otáček za minutu. při minimálním úhlu 30°.
- Testování nástrojů do 2000 otáček za minutu. při minimálním úhlu 60°.



■ Servis

Suché brzdy, automatické rozpoznání brzdové jednotky a její provozní parametry umožňují navrhnout dvě koncepce servisu:

- 🇧🇪 Celková změna brzdové jednotky (Plug & Play) **BEZ** dalšího požadovaného nastavení a optimalizace.
- 🇧🇪 Rychlá výměna brzdových destiček může být provedena také zákazníkem, pokud je řádně vyškolen. Díky velmi nízkému opotřebení brzdového materiálu lze brzdové kotouče obnovit a znovu použít.

Obě formy servisu vám umožňují snížit náklady a čas.



■ Software

Software DataPro nainstalovaný na stanici umožňuje:

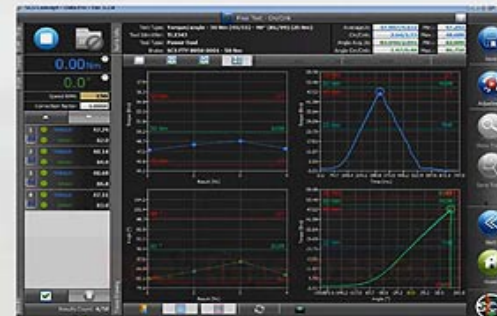
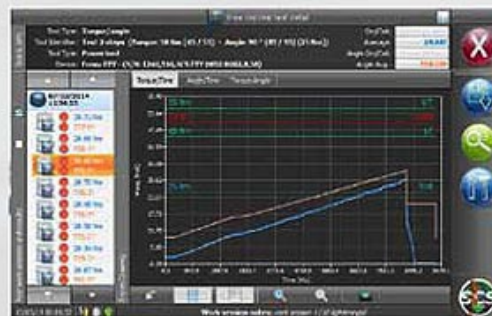
Rychlé testy se záznamem výsledků nebo bez záznamu.

Zobrazení diagramů všech měření s možností porovnání na společném grafu.

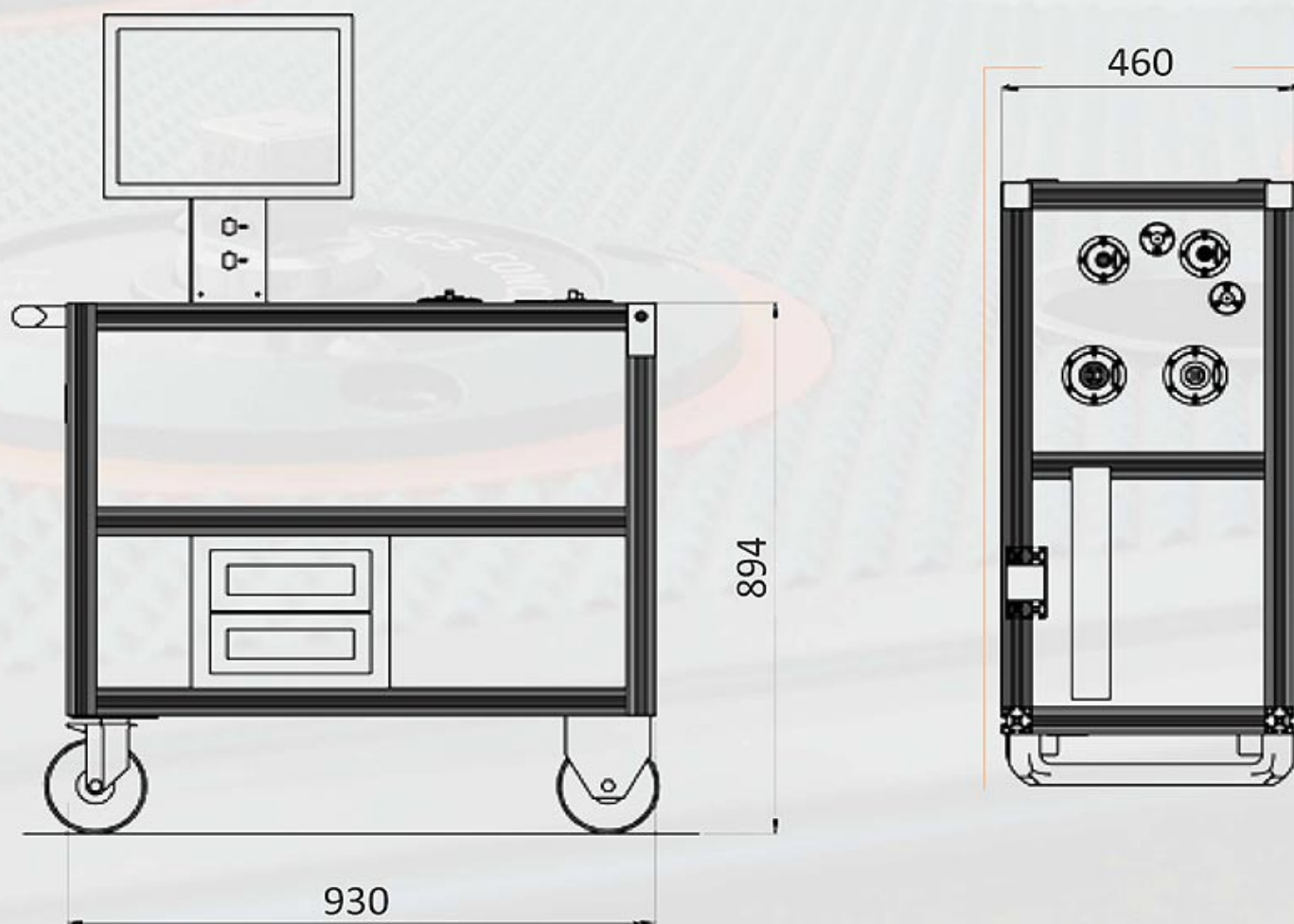
Provedení měření C_m / C_{mk} , testů výkonu nástrojů a srovnávacích testů (srovnání diagramů stanice FTY a nástrojů).

Automatické rozpoznání kliknutí v klíči typu *Click*.

Možnost uložit výsledky a grafy v různých měřících za stejných zkušebních podmínek.



■ Technické specifikace



■ Výhody stanice

ČAS

- Rychlá zkouška nástroje. Kalibrace brzdne křivky není nutná.
- Testování nástrojů se stejnou strategií utahování, jaká se používá na výrobní lince.

KVALITA

- Test elektronických momentových klíčů (točivý moment / úhel) simulující původní spojení.
- Automatický algoritmus pro detekci počátečního momentu u elektronických momentových klíčů.
- Srovnávací testy.
- Testování nástrojů pro utahování až do 2000 otáček za minutu.

NÁKLADY

- Brzdové jednotky Plug&Play.
- Brzdy vhodné pro regeneraci.



TOOL*impex*

CZECH REPUBLIC s.r.o.

Toolimpex Czech Republic s.r.o.

Hrabinská 498/19, 737 01 Český Těšín, Česka republika

Mobil: +420 731 018 782

e-mail: prodej@toolimpex.eu

www.toolimpex.eu

